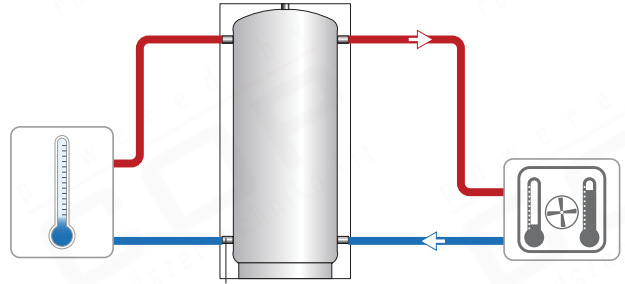


BTC puffertartály



Nyomás	Hőmérséklet
Pmax	Tmax
6 bar	-10 / +60 °C



Technikai jellemzők

Az álló kialakítású tartályokat klímakészülékek, hőszivattyúk beépítések alkalmazják, azért hogy növeljék a nyomást, és a kisebb víztároló kapacitást, ezzel elkerülve, hogy a hűtő generátor folyamatosan dolgozzon. A puffertartályok zománcozott bevonatúak.

Alkalmazása

Hideg vizes tartály klímakészülékekhez.

Külső bevonat

Kék színű műanyag fekete kupakkokkal a csatlakozóknál.

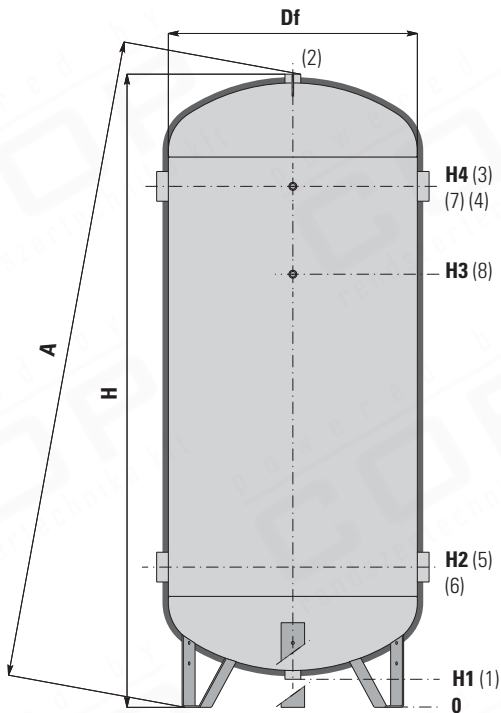
Rozsdamentes felületkezelés

Szigetelés

20 mm polyetilén, nem levehető szigetelés

Garancia

2 év



1	Üritő csomk
2	Hidegvíz betáp
3 - 4	To the System
5 - 6	
7-8	Connection for instrumentation 1/2" Gas F

Típus	Súly	Nettó térfogat	Átmérő szig.	Magasság	A	H1	H2	H3	H4	Csonkozás méret		
	[Kg]	[l]								[mm]		
100	32	101	400	1006	1017	73	287	592	792	1"1/4	1"1/2	1/2"
200	53	190	450	1407	1415	68	297	927	1177	1"1/4	1"1/2	1/2"
300	67	292	550	1518	1529	129	404	994	1244	1"1/4	2"	1/2"
500	101	501	650	1810	1821	121	441	1241	1491	1"1/4	3"	1/2"
800	147	788	750	2108	2119	108	458	1458	1758	1"1/4	3"	1/2"
1000	170	1034	850	2162	2178	96	479	1479	1779	1"1/2	3"	1/2"
1500	183	1432	950	2351	2386	121	490	1700	2000	2"	3"	1/2"
2000	219	1970	1100	2421	2437	105	509	1719	2019	2"	3"	1/2"
2500	274	2300	1250	2289	2304	149	619	1519	1819	2"	4"	1/2"
3000	321	2908	1250	2804	2826	149	619	1919	2319	2"	4"	1/2"
4000	442	3749	1400	2878	2904	133	648	1948	2348	2"	4"	1/2"
5000	565	4964	1600	2916	2948	111	656	1956	2356	2"	4"	1/2"